



## openfield\* the conran shop



「もっとくつろぐこと」を追求したザ・コンランショップのオリジナルソファ。いちばんの特徴は、広くおらかな“平野”を意味する名前の通り、フラットで広々とした座面です。その大きな座面の上に脚を投げ出して座るのもよし、ゴロゴロと心ゆくまで寝そべるのもよし。ソファというより、床が一段高くなったような感覚のデザインは、自分らしく自由にくつろげるようにと考えられたものなのです。

Fabric type	A	B	C	D	E	F	X1	X2	X3
<b>2 seater</b>									
W2020 × D1020 × H660 × SH420	¥616,000	¥660,000	¥715,000	¥759,000	¥814,000	¥847,000	¥880,000	¥913,000	¥946,000
<b>2 seater 1 arm</b>									
W1720 × D1020 × H660 × SH420	¥528,000	¥572,000	¥616,000	¥660,000	¥704,000	¥737,000	¥759,000	¥792,000	¥814,000
<b>1 seater 1 arm</b>									
W1360 × D1020 × H660 × SH420	¥385,000	¥418,000	¥440,000	¥473,000	¥495,000	¥517,000	¥539,000	¥561,000	¥594,000
<b>1 seater armless</b>									
W1100 × D1020 × H660 × SH420	¥319,000	¥352,000	¥374,000	¥396,000	¥418,000	¥440,000	¥462,000	¥484,000	¥506,000
<b>Chaise longue</b>									
W1360 × D1630 × H660 × SH420	¥583,000	¥627,000	¥671,000	¥715,000	¥759,000	¥781,000	¥814,000	¥836,000	¥869,000
<b>Ottoman</b>									
W1100 × D1100 × H420	¥187,000	¥209,000	¥220,000	¥242,000	¥253,000	¥275,000	¥286,000	¥297,000	¥319,000

フレーム：ラワン合板、天然木無垢材、ウレタン

シート・クッション：フェザーパッド（フェザー 50%、ダクロン綿 50%）、ウレタン、ファブリック

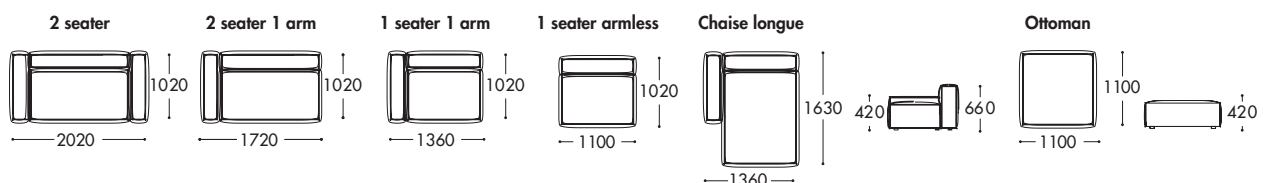
脚：ブナ無垢材

\* ファブリック一覧はこちらからご覧いただけます。 [https://www.conranshop.jp/news/store/19SS\\_fabric.pdf](https://www.conranshop.jp/news/store/19SS_fabric.pdf)

\* 受注生産約一ヶ月半

\* 組立式（背・肘取り外し可能）

\* モジュラーシステム（組み合わせ可能）、1アーム・シェーズロングは右肘、左肘をお選びいただけます。



2023年4月の税込価格です。



## malton\* the conran shop



人数や座り方の自由度が高く、リビングやラウンジなどあらゆるシーンで使用できるモジュラーソファ。シンプルモダンなデザインの中にも温かみを感じられる、スリムなサイズ感のソファは、座り心地も抜群です。何点かを組み合わせて、あるいは単体で。用途や気分に合わせてレイアウトを変えてお楽しみいただけます。

Fabric type	A	B	C	D	E	F	X1	X2	X3
<b>3 seater large</b> W2240 x D920 x H680 x SH400	¥627,000	¥671,000	¥715,000	¥748,000	¥781,000	¥825,000	¥858,000	¥902,000	¥935,000
<b>3 seater</b> W2040 x D920 x H680 x SH400	¥550,000	¥594,000	¥627,000	¥660,000	¥704,000	¥737,000	¥770,000	¥803,000	¥836,000
<b>2 seater 1 arm</b> W1630 x D920 x H680 x SH400	¥473,000	¥506,000	¥539,000	¥561,000	¥594,000	¥627,000	¥649,000	¥682,000	¥704,000
<b>1 seater 1 arm</b> W1230 x D920 x H680 x SH400	¥374,000	¥396,000	¥407,000	¥429,000	¥440,000	¥462,000	¥484,000	¥495,000	¥517,000
<b>Chaise longue</b> W2000 x D920 x H680 x SH400	¥539,000	¥583,000	¥627,000	¥660,000	¥693,000	¥737,000	¥770,000	¥814,000	¥847,000

フレーム：天然木無垢材

シート：ウレタンフォーム、ポリエステル綿

脚：ウォルナット材またはスチール / 黒塗装

\* ファブリック一覧はこちらからご覧いただけます。 [https://www.conranshop.jp/news/store/19SS\\_fabric.pdf](https://www.conranshop.jp/news/store/19SS_fabric.pdf)

\* 受注生産約一ヶ月半

\* カバー取り外し可能

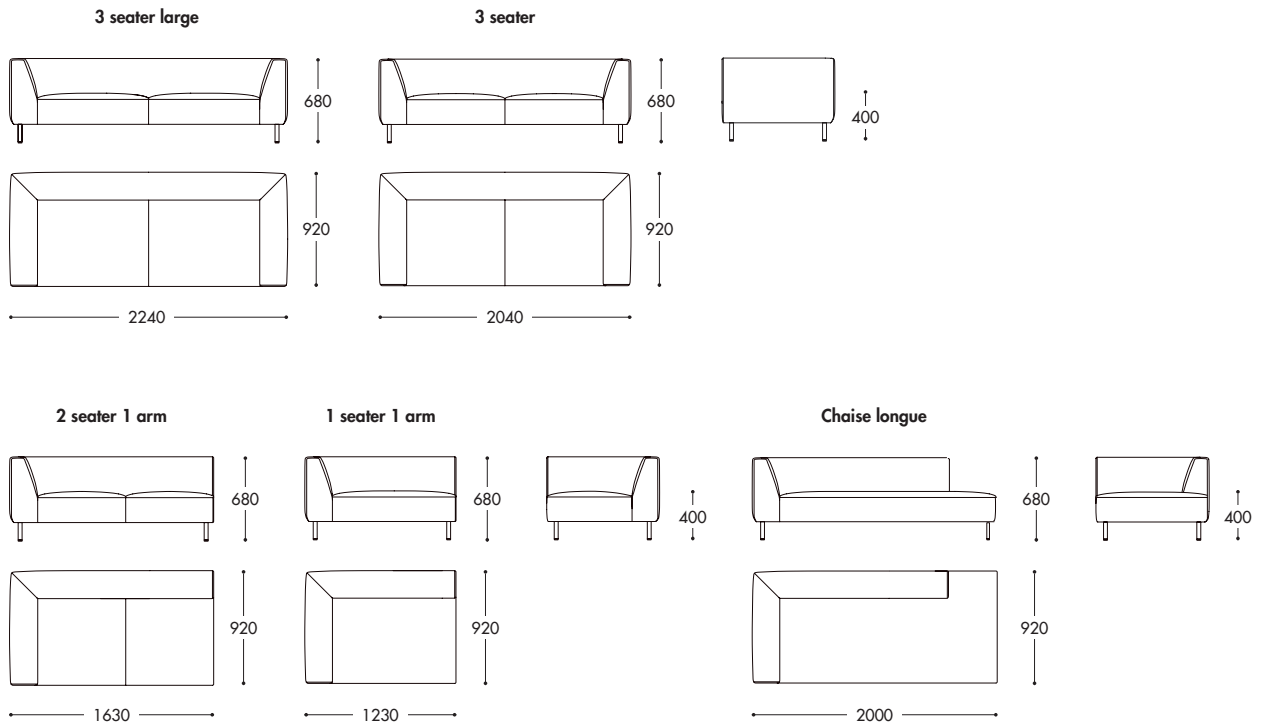
\* モジュラーシステム（組み合わせ可能）

\* 脚は木脚と金属脚からお選びいただけます。

\* 1 アーム・シェーズロングは右肘、左肘をお選びいただけます。

\* 1 Seater 1 arm にはクッションは付属していません。

# molton\* the conran shop







# winslow\* the conran shop

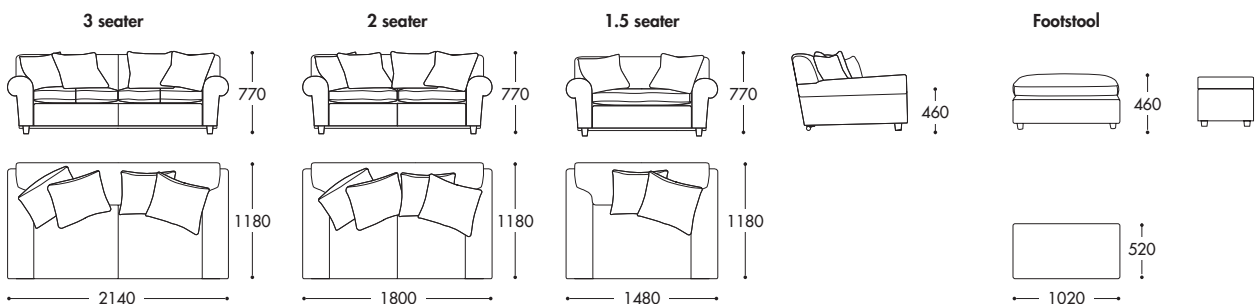


緩やかなカーブのついたアームのフォルムが優しい印象のソファ。  
奥行きが深く、フェザーがたっぷり入ったシートは、ゆっくりと吸い込まれるような快適な座り心地です。  
多くの人に愛され続ける、ザ・コンランショップのアイコン的存在です。

Fabric type	A	B	C	D	E	F	X1	X2	X3
<b>3 seater</b>									
W2140 × D1180 × H770 × SH460	¥748,000	¥814,000	¥880,000	¥935,000	¥990,000	¥1,056,000	¥1,111,000	¥1,166,000	¥1,232,000
<b>2 seater</b>									
W1800 × D1180 × H770 × SH460	¥660,000	¥726,000	¥781,000	¥836,000	¥891,000	¥946,000	¥1,001,000	¥1,056,000	¥1,111,000
<b>1.5 seater</b>									
W1480 × D1180 × H770 × SH460	¥594,000	¥638,000	¥671,000	¥715,000	¥748,000	¥792,000	¥825,000	¥858,000	¥902,000
<b>Footstool</b>									
W1020 × D520 × H460	¥242,000	¥264,000	¥275,000	¥297,000	¥308,000	¥319,000	¥330,000	¥352,000	¥363,000

フレーム：ラワン合板、天然木無垢材  
シート・クッション：フェザー  
脚：ビーチ無垢材  
キャスター：スチール

- \* ファブリック一覧はこちらからご覧いただけます。 [https://www.conranshop.jp/news/store/19SS\\_fabric.pdf](https://www.conranshop.jp/news/store/19SS_fabric.pdf)
- \* 受注生産約一ヶ月半
- \* 組立式（背・肘取り外し可能）
- \* カバー取り外し可能







# ellipse\* the conran shop

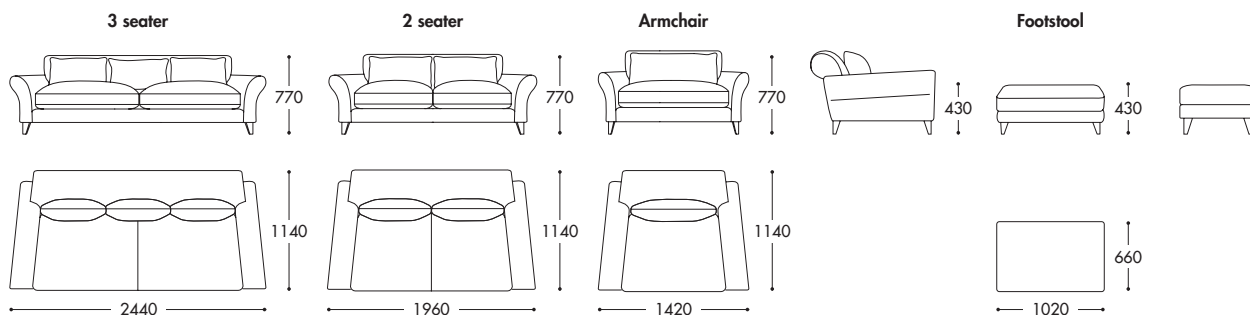


ナチュラルなインテリアにおすすめの、優雅でクラシカルなフォルムのソファ。  
適度な弾力があり、ゆったりと手足を伸ばしてくつろげるデザインは、長時間座っていても疲れを感じさせません。

Fabric type	A	B	C	D	E	F	X1	X2	X3
<b>3 seater</b> W2440 × D1140 × H770 × SH430	¥572,000	¥627,000	¥682,000	¥726,000	¥770,000	¥825,000	¥869,000	¥913,000	¥968,000
<b>2 seater</b> W1960 × D1140 × H770 × SH430	¥517,000	¥572,000	¥605,000	¥649,000	¥682,000	¥715,000	¥759,000	¥792,000	¥836,000
<b>Armchair</b> W1420 × D1140 × H770 × SH430	¥396,000	¥429,000	¥462,000	¥484,000	¥517,000	¥539,000	¥572,000	¥594,000	¥627,000
<b>Footstool</b> W1020 × D660 × H430	¥242,000	¥253,000	¥264,000	¥286,000	¥297,000	¥308,000	¥330,000	¥341,000	¥352,000

フレーム：ラワンベニヤ、ホブラ無垢材  
シート・クッション：ウレタン、ダクロン  
脚：オーク材

- \* ファブリック一覧はこちらからご覧いただけます。 [https://www.conranshop.jp/news/store/19SS\\_fabric.pdf](https://www.conranshop.jp/news/store/19SS_fabric.pdf)
- \* 受注生産約一ヶ月半
- \* 組立式(背・肘取り外し可能)
- \* カバー取り外し可能



2023年4月の税込価格です。



## softie\* the conran shop

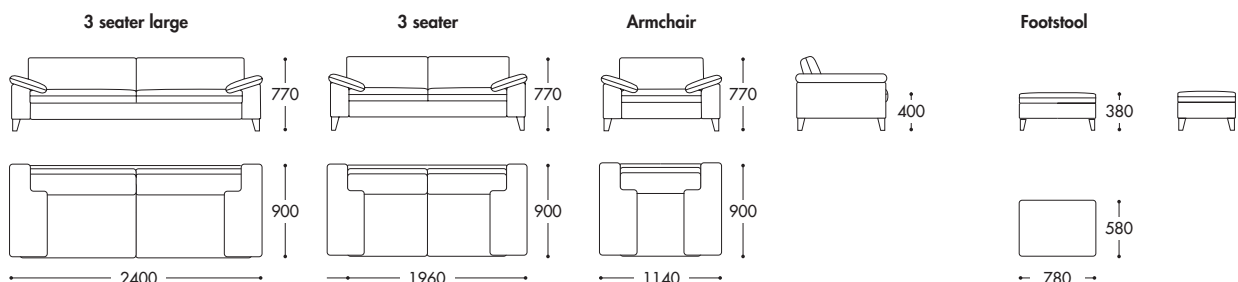


コンパクトサイズながら、ゆったりとお使いいただける優しい印象のソファ。シートにはウレタンとフェザーを使用し、快適な座り心地を実現しています。また寝そべっても身体を柔らかく包み込んでくれる大きめのアームクッションも魅力。カバーは取り外しが可能なため、インテリアや季節に合わせて張地を変えることができます。

Fabric type	A	B	C	D	E	F	X1	X2	X3
<b>3 seater large</b> W2400 × D900 × H770 × SH400	¥528,000	¥594,000	¥649,000	¥704,000	¥748,000	¥803,000	¥858,000	¥913,000	¥968,000
<b>3 seater</b> W1960 × D900 × H770 × SH400	¥462,000	¥528,000	¥572,000	¥616,000	¥671,000	¥715,000	¥770,000	¥814,000	¥858,000
<b>Armchair</b> W1140 × D900 × H770 × SH400	¥352,000	¥385,000	¥418,000	¥451,000	¥484,000	¥517,000	¥539,000	¥572,000	¥605,000
<b>Footstool</b> W780 × D580 × H380	¥154,000	¥176,000	¥187,000	¥198,000	¥209,000	¥220,000	¥231,000	¥253,000	¥264,000

本体：ウレタン、エラスティックベルト、天然木  
クッション：フェザー、ウレタン  
脚：ウォルナット材またはオーク材

- \* ファブリック一覧はこちらからご覧いただけます。 [https://www.conranshop.jp/news/store/19SS\\_fabric.pdf](https://www.conranshop.jp/news/store/19SS_fabric.pdf)
- \* 受注生産約一ヶ月半
- \* カバー取り外し可能
- \* 脚は2種類からお選びいただけます。







# softie module\* the conran shop

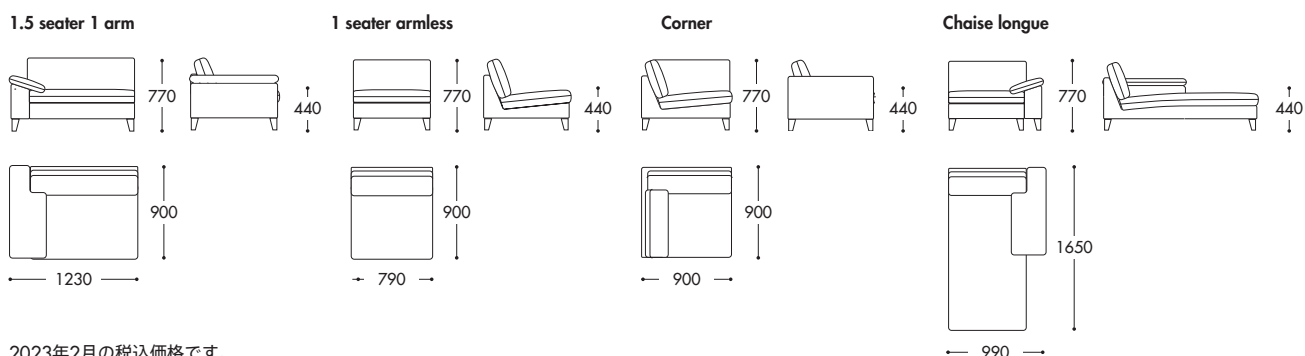


快適な座り心地を追求した優しい印象のソファは、寝そべっても身体を柔らかく包み込んでくれる大きめのアームクッションも魅力。カバーは取り外しが可能なため、インテリアや季節に合わせて張地を変えられます。スペースに合わせて自由に組み合わせを変えられるモジュラータイプ。

Fabric type	A	B	C	D	E	F	X1	X2	X3
<b>1.5 seater 1 arm</b> W1230 × D900 × H770 × SH440	¥308,000	¥341,000	¥363,000	¥396,000	¥418,000	¥451,000	¥473,000	¥506,000	¥528,000
<b>1 seater armless</b> W790 × D900 × H770 × SH440	¥220,000	¥242,000	¥264,000	¥286,000	¥297,000	¥319,000	¥341,000	¥352,000	¥374,000
<b>Corner</b> W900 × D900 × H770 × SH440	¥286,000	¥319,000	¥341,000	¥374,000	¥396,000	¥418,000	¥440,000	¥473,000	¥495,000
<b>Chaise longue</b> W990 × D1650 × H770 × SH440	¥374,000	¥407,000	¥440,000	¥473,000	¥495,000	¥528,000	¥561,000	¥583,000	¥616,000

本体：ウレタン、エラスティックベルト、天然木  
クッション：フェザー、ウレタン  
脚：ウォルナット材またはオーク材

- \* ファブリック一覧はこちらからご覧いただけます。 [https://www.conranshop.jp/news/store/19SS\\_fabric.pdf](https://www.conranshop.jp/news/store/19SS_fabric.pdf)
- \* 受注生産約一ヶ月半
- \* モジュラーシステム（組み合わせ可能）
- \* 1アーム・シェーズロングは右肘、左肘をお選びいただけます。 \* 脚は2種類からお選びいただけます。
- \* カバー取り外し可能



2023年2月の税込価格です。





# hambleton\* the conran shop

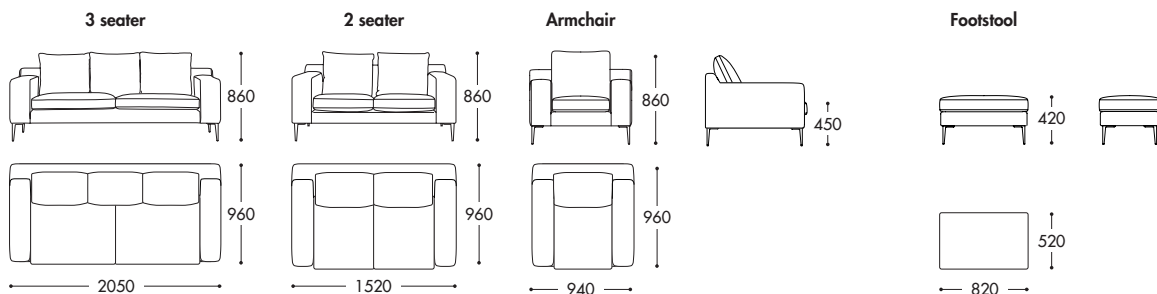


レンガ造りの家が並ぶ英国の古い町・ハンブルデンの名前をもつソファです。手本としたのは、シンプルで美しく、どこか真面目な気風を宿すイギリスのボックスソファ。長く親しまれてきた愛すべきデザインをベースにしながら、よりモダンで品のいいフォルムに仕上がっています。ややコンパクトですが、奥行きはたっぷり。現代の居住空間になじみ、落ち着いて座ることのできる HAMBLEDEN は、「新しいスタンダード」とでもいべき魅力をたたえています。

Fabric type	A	B	C	D	E	F	X1	X2	X3
<b>3 seater</b>									
W2050 × D960 × H860 × SH450	¥495,000	¥539,000	¥572,000	¥605,000	¥649,000	¥682,000	¥715,000	¥748,000	¥792,000
<b>2 seater</b>									
W1520 × D960 × H860 × SH450	¥418,000	¥451,000	¥484,000	¥506,000	¥539,000	¥561,000	¥594,000	¥616,000	¥649,000
<b>Armchair</b>									
W940 × D960 × H860 × SH450	¥264,000	¥286,000	¥308,000	¥330,000	¥341,000	¥363,000	¥385,000	¥396,000	¥418,000
<b>Footstool</b>									
W820 × D520 × H420	¥121,000	¥132,000	¥143,000	¥154,000	¥165,000	¥176,000	¥187,000	¥198,000	¥209,000

フレーム：ラワン合板、天然無垢材  
 背クッション：フェザー 100%  
 座クッション：フェザー、ウレタン  
 脚：メタル / 黒塗装

\* ファブリック一覧はこちらからご覧いただけます。 [https://www.conranshop.jp/news/store/19SS\\_fabric.pdf](https://www.conranshop.jp/news/store/19SS_fabric.pdf)  
 \* 受注生産約一ヶ月半





## club\* the conran shop

家族や友人たちが集うことをイメージして作られたモジュラーソファ。  
エレガントなデザインと、座り心地の良さを兼ね備えたソファは、スリムなサイズ感でスペースを取らず、  
シーンや気分に合わせて自由にレイアウトをお楽しみいただけます。

Fabric type	A	B	C	D	E	F	X1	X2	X3
<b>3 seater</b>									
W2220 × D770 × H570 × SH350	¥572,000	¥616,000	¥649,000	¥693,000	¥726,000	¥770,000	¥803,000	¥836,000	¥880,000
<b>3 seater 1 arm</b>									
W2040 × D770 × H570 × SH350	¥539,000	¥583,000	¥616,000	¥649,000	¥682,000	¥715,000	¥748,000	¥781,000	¥814,000
<b>2 seater</b>									
W1600 × D770 × H570 × SH350	¥506,000	¥539,000	¥572,000	¥594,000	¥627,000	¥649,000	¥682,000	¥704,000	¥737,000
<b>2 seater 1 arm</b>									
W1420 × D770 × H570 × SH350	¥396,000	¥429,000	¥451,000	¥473,000	¥495,000	¥517,000	¥539,000	¥561,000	¥583,000
<b>Chaise longue</b>									
W1440 × D770 × H570 × SH350	¥286,000	¥308,000	¥319,000	¥341,000	¥352,000	¥374,000	¥385,000	¥407,000	¥418,000

本体：木製内部構造

シート：ポリウレタンフォーム、チップドウレタン混合スモールフェザー

脚：スチール / 黒塗装

\* ファブリック一覧はこちらからご覧いただけます。 [https://www.conranshop.jp/news/store/19SS\\_fabric.pdf](https://www.conranshop.jp/news/store/19SS_fabric.pdf)

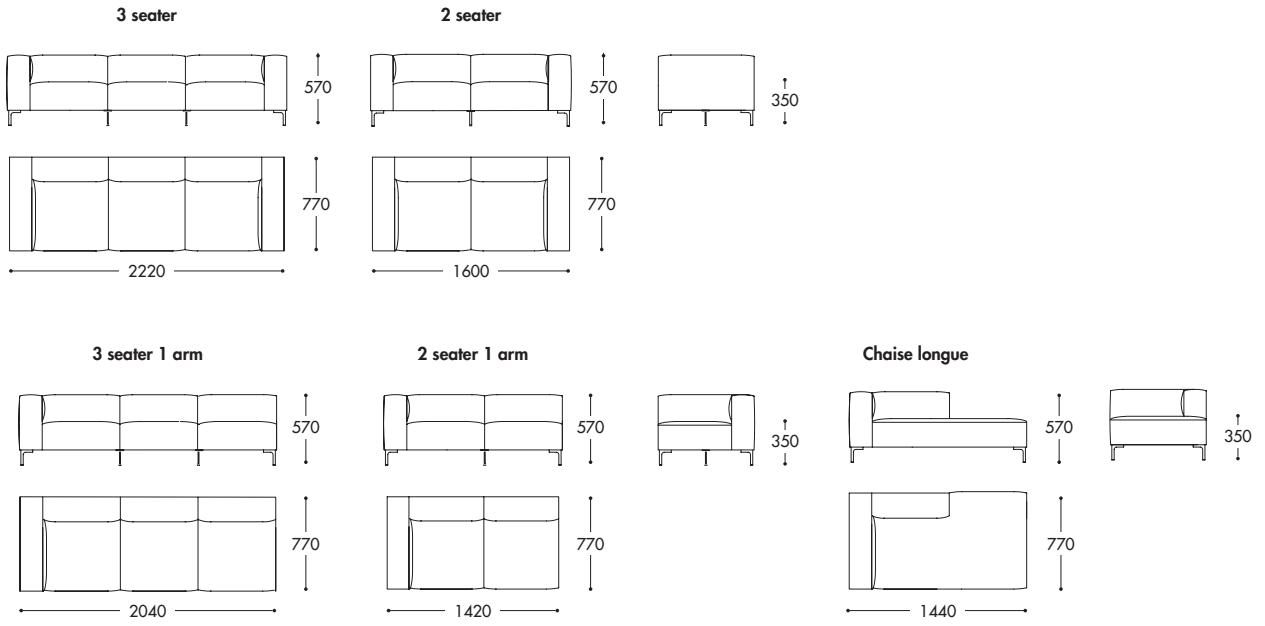
\* 受注生産約一ヶ月半

\* モジュラーシステム（組み合わせ可能）

\* 1 アーム・シェーズロングは右肘、左肘をお選びいただけます。

\* 脚はゴールドに変更可能です。¥18,700 / 4 本

# club the conran shop







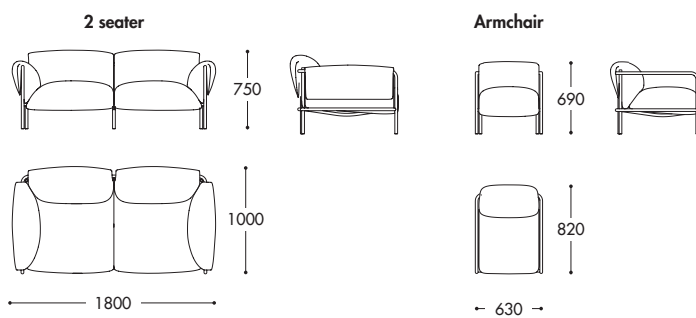
## fold sofa\* the conran shop



注目のイギリス人デザイナー、サムエル・ウィルキンソンがザ・コンランショップのためにデザインしたソファシリーズ。ミニマルなステンレススチールのフレームデザインがアクセントになったソファは、インテリアを問わず様々な空間にマッチします。晴れた日には屋外に出て、のんびりとアウトドア気分を楽しんでみるのもおすすめです。

<b>2 seater</b>	W1800 × D1000 × H750	¥660,000	00264433
<b>Armchair</b>	W630 × D820 × H690	¥308,000	00264686

フレーム：スチール  
シート：ポリウレタン





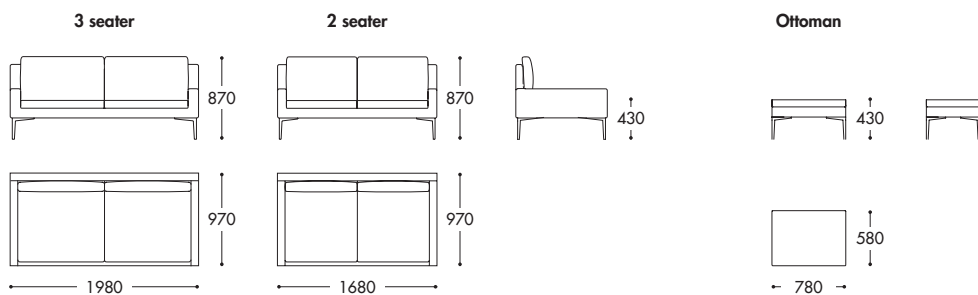
## elsa\* luca scacchetti



イタリア人デザイナーのルカ・スカチェッティが手がけた、ザ・コンランショップのオリジナルソファです。無駄を削ぎ落したスタイリッシュなフォルムと美しいディテールが特徴。シンプルなのに人を魅了する特別な雰囲気をもっています。ソファ本体からクッションまで、ほぼすべてにファッションの世界で用いられる美しいステッチが施されている点も、Elsaの魅力のひとつでしょう。

<b>3 seater leather</b>	black	W1980 × D970 × H870 × SH430	¥891,000	00165044
	brown		¥891,000	00194938
<b>2 seater leather</b>	brown	W1680 × D970 × H870 × SH430	¥814,000	00215626
<b>Ottoman leather</b>	black	W780 × D580 × H430	¥363,000	00215633
	brown		¥363,000	00242783

フレーム：木製内部構造、ポリウレタンフォーム  
背・シート：ポリウレタン、グースダウン、レザー  
脚：スチール







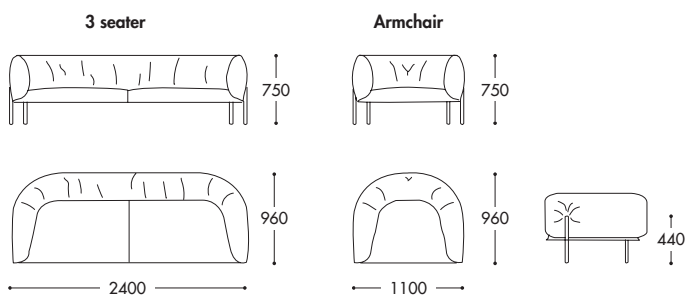
## rondo\* lucy kurrein



ロンドンを拠点に活躍するデザイナー Lucy Kurrein によるザ・コンランショップ限定モデルのレザーソファシリーズ。ボクシングで使うサンドバッグにインスパイアされたソファは、上質なレザーに包まれた柔らかなフォルムのシートと、ブラックメタルのシャープな脚のコントラストが印象的です。

<b>3 seater</b>	W2400 x D960 x H750 x SH440	¥2,200,000	00265140
<b>Armchair</b>	W1100 x D960 x H750 x SH440	¥1,100,000	00265164

フレーム・脚：メタル  
シート：ポリウレタン、フェザー、レザー







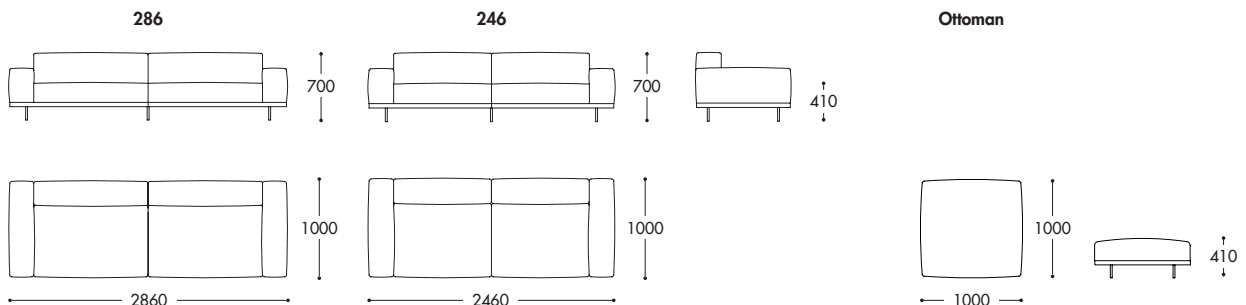
## naviglio\* umberto asnago



スリムなベースと、ボリュームのあるシートとのコントラストが美しいソファ。  
低めのプロポーションと宙に浮いたような軽快なフォルムが、空間に広がりを生み出します。  
ラフな中にも上質な雰囲気漂うレザー張り。

<b>286</b>	Pelle "N"	W2860 × D1000 × H700 × SH410	¥1,650,000	00216678
<b>246</b>	Pelle "N"	W2460 × D1000 × H700 × SH410	¥1,540,000	00216425
<b>Ottoman</b>	Pelle "N"	W1000 × D1000 × H410	¥561,000	00216838

フレーム：スチール、ウレタン、天然木  
シート：ウレタン、レザー (Pelle "N")  
脚：スチール / ダークシルバー塗装





## officina ronan&erwan bouroullec

ロナン&エルワン・ブルレックの「Officina」シリーズは、鍛造によって成形したフレームが特徴的な家具コレクションです。ハンマーの跡が残るフレームの質感は、不完全さと同時に洗練された手仕事の美しさを感じさせます。インダストリアルで質感豊かなフレームが、コンテンポラリーなシートのシルエットに新鮮なコントラストを生み出し、存在感がありつつ、エレガントな印象に仕上がっています。

<b>2 seater</b>	W1510 × D770 × H705 × SH410	¥814,000	22937506
<b>Armchair</b>	W895 × D770 × H705 × SH410	¥588,500	22937513
<b>Footstool</b>	W615 × D505 × H400	¥259,600	22937520

シート：ポリウレタン、ファブリックカバー（Sofa：Torri Lana Rico、Armchair & Footstool：Kvadrat Vidar）  
フレーム：鍛造アイアン / ポリエステルパウダー塗装

